

MINI WALL C LED



- Possibility of unlimited,
- Wide range of use,
- Quick and simple installation.
- Das Leuchten der Leuchte kann beliebig konfiguriert werden,
- Breites Anwendungsspektrum,
- Einfache Montage der Leuchte.
- La possibilité d'obtenir la configuration de l'éclairage choisie,
- Une large gamme d'applications,
- Le montage du luminaire vite et facile.

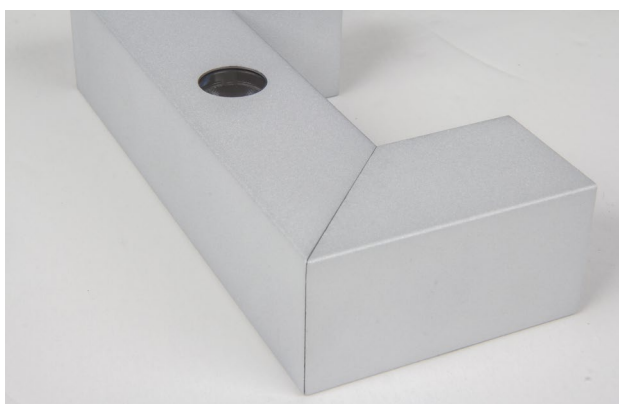
MINI WALL C LED

Features/Konstruktion/La construction

Aluminum made luminaire. Thanks to applied lenses of renowned producers there is unlimited possibility to arrange luminous flux UP/DOWN. MINI WALL C LED is recommended to be installed as a decorative and accent lighting.

Das Leuchtenprofil wird aus Aluminium hergestellt. Durch die Anwendung von Linsen renommierter Hersteller kann der Lichtstrom beliebig gestaltet werden. Die Konstruktion macht die Konfiguration der Beleuchtung OBEN/UNTEN möglich. MINI WALL C LED UP&DOWN wird als dekorative Beleuchtung oder als Beleuchtung zum Setzen von Akzenten empfohlen.

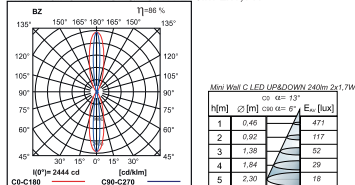
Le profil du luminaire est fait d'aluminium. Grâce à l'application des lentilles des meilleurs fabricants il y a la possibilité de créer librement le flux lumineux. La construction de luminaire permet de différentes configurations de lumière haut/bas. Mini Wall C LED est recommandé à l'application comme l'éclairage décoratif et l'éclairage d'accentuation.



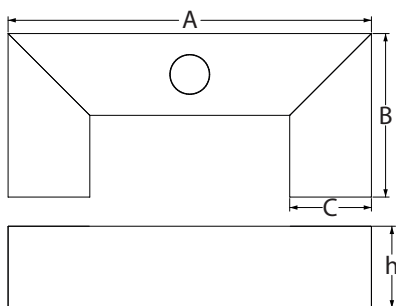
MINI WALL C LED

MINI WALL C LED

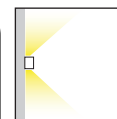
Mini Wall C LED UP&DOWN 240lm 2x1,7W



Dimensions/Abmessungen/Les dimensions



TYPE	A (mm)	B (mm)	C (mm)	h (mm)
1/2 x 1,7W	200	90	45	45
1/2 x 2,4W	200	90	45	45



TYPE	PLW	LED	Φ [lm]	kg
MINI WALL C LED	1x1,7 W (3 W ⁹)	LED	830/840	0,70
MINI WALL C LED	2x1,7 W (5 W ⁹)	LED	124/152	0,70
MINI WALL C LED	1x2,4 W (4 W ⁹)	LED	248/304	0,70
MINI WALL C LED	2x2,4 W (7 W ⁹)	LED	155/187	0,70
MINI WALL C LED	2x2,4 W (7 W ⁹)	LED	310/374	0,70

Available colour of the light / Erhältliche Lichtfarbe / La couleur de la lumière accessible: 830/840

SDCM=5

Lifetime of LED sources / Lebensdauer LED / Durabilité de LED - 50000 h (L70/B50)

Operating temperature range / Temperaturbereich der Leuchte im Betrieb / L'amplitude de la température de fonctionnement des luminaires: 5° C - 30° C

*The power shown refers to the whole system (tolerance +/- 10%).
 *Die Leistung bezieht sich auf das gesamte System (Toleranz +/- 10%).
 *La puissance appliquée à l'ensemble du système (tolérance +/- 10%).

The given luminous flux refers to LED light sources (tolerance +/- 10% depends on the value of the colour temperature). / Der angegebene Lichtstrom betrifft die LED-Module (Toleranz +/- 10% abhängig von der Farbtemperatur). / Compte tenu du flux lumineux se réfère aux diodes électroluminescentes (10% de tolérance en fonction de la température de couleur).

Luminaire options/Leuchtenoptionen/Les options des couleurs

Control gear//Vorschaltgeräte/Ballasts:

E driver
 Treiber / le système d'alimentation électrique

WARNING!
 Technical data may be changed. Photos of the luminaires may differ from reality. Last updated 20.07.2016.
 Other options of the luminaire available on request.

ACHTUNG!
 Technische Daten können verändert werden. Abbildungen der Leuchten können von der Wirklichkeit abweichen. Die letzte Aktualisierung fand am 20.07.2016 statt. Andere Optionen der Leuchte sind nach Anfrage erhältlich.

ATTENTION !
 Les caractéristiques techniques peuvent changer. Les photos des luminaires peuvent différer de la réalité. La date de la dernière actualisation 20.07.2016. D'autres options des luminaires sont accessibles à la demande individuelle.